

COBRA NC 0630-2000 B/C VR

건식 스크류 진공 펌프



VACUUM SOLUTIONS



고성능

고급 스크류 설계, 특허를 획득한 셀프 밸런싱 스크류

효율성

낮은 소유 비용, 최소한의 유지보수, 긴 서비스 간격, 높은 가동 시간

ATEX 인증

컴프레서 챔버 내에서의 낮은 가스 온도, 석유 증기 추출을 위한 특수 냉각 시스템, 석유화학 산업에서 석유 및 기타 탄화수소 증기의 I 단계 회수에 매우 적합

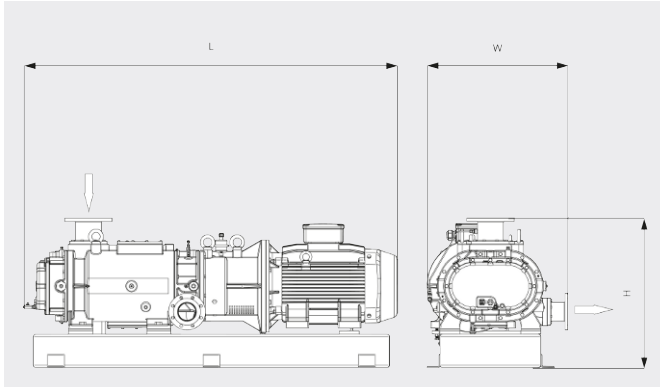
COBRA NC 0630-2000 B/C VR

건식 스크류 진공 펌프



VACUUM SOLUTIONS

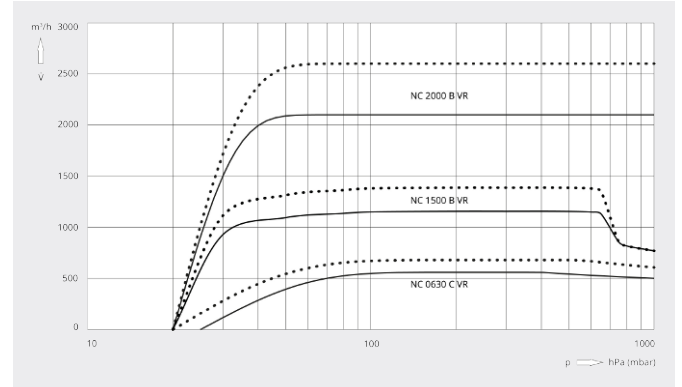
치수 도면



흡입 용량

20°C 공기 기준. 편차: ±10%

— 50 Hz 60 Hz



	COBRA NC 0630 C VR	COBRA NC 1500 B VR	COBRA NC 2000 B VR
흡입 용량	580 / 680 m³/h (50 / 60Hz)	1160 / 1400 m³/h (50 / 60Hz)	2100 / 2600 m³/h (50 / 60Hz)
최대 진공도	< 25 / < 20 hPa(mbar) (50 / 60Hz)	< 20 hPa(mbar) (50 / 60Hz)	< 20 hPa(mbar) (50 / 60Hz)
모터정격 소비전력	22 kW (50 / 60Hz)	30 / 36 kW (50 / 60Hz)	55 / 63 (50 / 60Hz)
모터정격 회전속도	3000 / 3600 min ⁻¹ (50 / 60Hz)	3000 / 3600 min ⁻¹ (50 / 60Hz)	3000 / 3600 min ⁻¹ (50 / 60Hz)
소음 레벨(ISO 2151)	73 / 78 dB(A) (50 / 60Hz)	79 / 81 dB(A) (50 / 60Hz)	79 84 dB(A) (50 / 60Hz)
대략적인 중량	880 kg	1250 kg	2000 kg
치수(가로 X 세로 X 높이)	1683 x 720 x 855 mm	1960 x 738 x 855 mm	2226 x 880 x 898 mm
가스 유입구 / 배출구	DN 100 PN 16, ANSI 4" B16.5 / DN 80 PN 16, ANSI 3" B16.5	DN 100 PN 16, ANSI 4" B16.5 / DN 80 PN 16, ANSI 3" B16.5	DN 150 PN 16, ANSI 6" B16.5 / DN 100 PN 16, ANSI 4" B16.5

더 자세한 정보가 필요하십니까?

당사에 직접 연락해 주십시오!
busch@busch.co.kr 혹은 +82 (0)31 645 2700



양식을 작성 해 주세요



지금 전화 주세요